
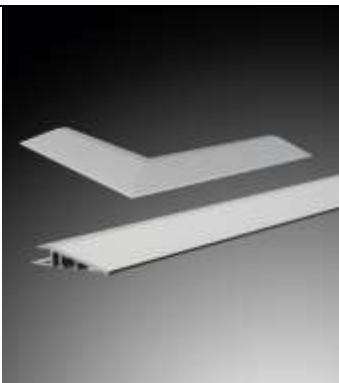


## Profilés rampes sans vis pour îlot commercial

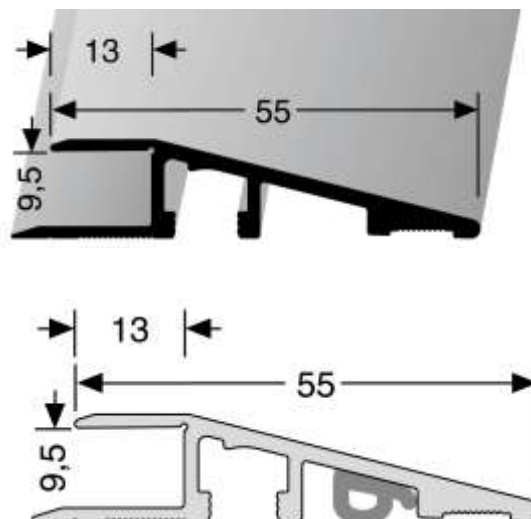
### Description :

- Profilés rampes sans vis avec angles à 90° prédécoupés pour la réalisation d'îlots
- Spécialement conçus pour un usage commercial avec trafic élevé et piétinement important
- Résistant aux charges importantes et aux chariots
- Parfait pour la réalisation d'îlots en pose flottante sur un support existant.
- Parfait pour les locaux dans lesquels il n'est pas possible de visser les profiles au support
- Bande EPDM et connecteurs plastiques intégrés



	
<p><b>Profilé rampe pour îlot surélevé</b></p> <p>Profilé : PGRPC85SILVME315 Angle : PGRPC85CORNSILVME</p>	<p><b>Profilé rampe pour îlot bas</b></p> <p>Profilé : PGRPC55SILVME315A Angle : PGRPC55CORNSILVMEA</p>

### Schémas détaillés du profilé rampe pour îlot bas :



## Profilés rampes sans vis pour îlot commercial

### Caractéristiques :

Propriétés	Valeur
Matériau	Aluminium Anodisé
Surface	Résistant aux rayures
Couleurs	Argent – protection UV
Connexion	Connecteurs plastiques
Protection contre l'humidité	Bande EPDM

### Conditionnement :

Produit	Longueur mm	Largeur mm	Hauteur mm	Surépaisseur mm	Quantité / paquet pcs
Profilé rampe pour îlot bas	3150	55	12,55	1,5*	10
Angle 90° du profilé rampe pour îlot bas	200x200	55	12,55	1,5*	4
Profilé rampe pour îlot surélevé	3150	84	24	1,5*	5
Angle 90° du profilé rampe pour îlot surélevé	200x200	84	24	1,5*	4

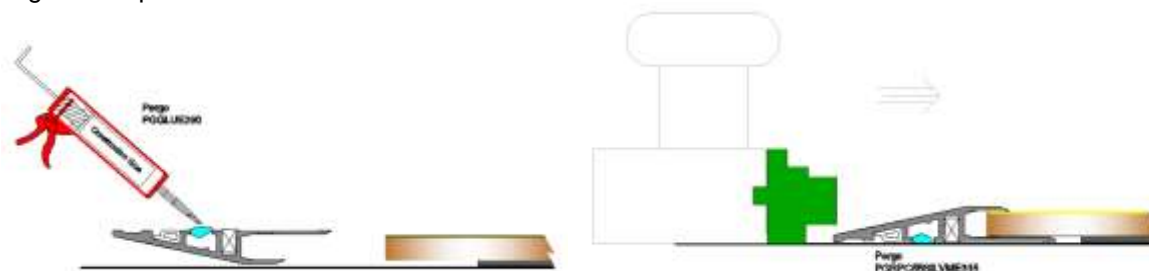
\*au-dessus de la surface de l'îlot

### Mise en œuvre :

#### Profilé rampe pour îlot bas :

Compatible avec les revêtements de sol d'épaisseur comprise entre 8 et 9 mm (hors sous-couche).

En cas d'utilisation avec Pergo public Extreme, retirer 30 mm de la sous-couche Professional Performance Soundbloc™ intégrée avec un cutter. Ajouter de la colle MS polymère de type Pergo Multiglue sous le profilé et taper à l'aide d'un martyr pour positionner le profilé en préservant un espace de dilatation de 5mm pour le revêtement de sol stratifié tout en assurant un recouvrement de 5mm. La liaison entre les différents profilés et avec les angles se font grâce aux connecteurs plastiques pour un alignement parfait.



#### Profilé rampe pour îlot surélevé :

Compatible avec les constructions de revêtement de sol d'épaisseur 22,5mm (hors sous-couche).

Ajouter de la colle MS polymère de type Pergo Multiglue sous le profilé et taper à l'aide d'un martyr pour positionner le profilé en préservant un espace de dilatation de 5mm pour le revêtement de sol stratifié tout en assurant un recouvrement de 5mm. La liaison entre les différents profilés et avec les angles se font grâce aux connecteurs plastiques pour un alignement parfait.

**Profils rampes sans vis pour îlot commercial**